

(19) 日本国特許庁(JP)

(12) 公開特許公報(A)

(11) 特許出願公開番号

特開2012-71064

(P2012-71064A)

(43) 公開日 平成24年4月12日(2012.4.12)

(51) Int.Cl.	F I	テーマコード(参考)
A61B 1/00 (2006.01)	A61B 1/00 300P	2H040
A61B 1/04 (2006.01)	A61B 1/04 372	4C061
G02B 23/24 (2006.01)	G02B 23/24 B	4C161
G02B 23/26 (2006.01)	G02B 23/26 C	5C122
H04N 5/225 (2006.01)	H04N 5/225 C	

審査請求 未請求 請求項の数 10 O L (全 10 頁) 最終頁に続く

(21) 出願番号 特願2010-220072 (P2010-220072)
 (22) 出願日 平成22年9月29日 (2010.9.29)

(71) 出願人 306037311
 富士フイルム株式会社
 東京都港区西麻布2丁目26番30号
 (74) 代理人 100115107
 弁理士 高松 猛
 (72) 発明者 中村 和彦
 神奈川県足柄上郡開成町宮台798番地
 富士フイルム株式会社内
 Fターム(参考) 2H040 DA12 GA02 GA04
 4C061 CC06 FF35 JJ06 JJ11 LL02
 NN01 PP15 SS01
 4C161 CC06 FF35 JJ06 JJ11 LL02
 NN01 PP15 SS01
 5C122 DA26 EA03 FB15 GE05 GE19

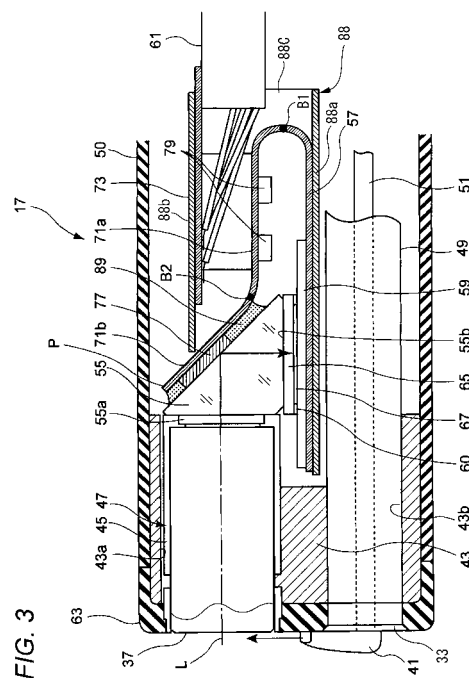
(54) 【発明の名称】 内視鏡装置及びその撮像素子放熱方法

(57) 【要約】

【課題】 内視鏡装置の先端部に内蔵される撮像素子の良好な放熱を図り、撮像素子の多画素化，高速駆動化を図る。

【解決手段】 内視鏡先端部に内蔵され被写体からの入射光を受光する撮像素子59と、撮像素子59及び撮像素子駆動回路部品77等が実装され内視鏡先端部に内蔵されるフレキシブルな回路基板57とを備える内視鏡装置であって、撮像素子59の受光面以外の領域に直接又は他部材を介して放熱シート88の一領域88aを貼り付け内視鏡先端部内の放熱部材61に放熱シート88の他領域88bを熱接触して撮像素子59の熱を放熱部61に伝熱する。

【選択図】 図3



【特許請求の範囲】**【請求項 1】**

内視鏡先端部に内蔵され被写体からの入射光を受光する撮像素子と、該撮像素子及び撮像素子駆動回路部品が実装され前記内視鏡先端部に内蔵されるフレキシブルな回路基板と、前記撮像素子の受光面以外の領域に直接又は他部材を介して一領域が貼り付けられ前記内視鏡先端部内の放熱部材に他領域が熱接触されるフレキシブルな放熱シートとを備える内視鏡装置。

【請求項 2】

請求項 1 に記載の内視鏡装置であって、前記回路基板の一領域が前記放熱部材に貼り付けられ、前記放熱シートの前記他領域が該回路基板の前記一領域に貼り付けられることで前記熱接触が図られる内視鏡装置。

10

【請求項 3】

請求項 1 又は請求項 2 に記載の内視鏡装置であって、前記放熱シートは前記内蔵された前記回路基板の周囲で折り曲げられ該回路基板の周囲を包囲する内視鏡装置。

【請求項 4】

請求項 1 乃至請求項 3 のいずれか 1 項に記載の内視鏡装置であって、前記放熱シートは、前記回路基板とは別のフレキシブルな回路基板である内視鏡装置。

【請求項 5】

請求項 1 乃至請求項 4 のいずれか 1 項に記載の内視鏡装置であって、前記放熱部材は、前記撮像素子及び前記撮像素子駆動回路部品に接続される配線を纏めた信号ケーブルである内視鏡装置。

20

【請求項 6】

内視鏡先端部に内蔵され被写体からの入射光を受光する撮像素子と、該撮像素子及び撮像素子駆動回路部品が実装され前記内視鏡先端部に内蔵されるフレキシブルな回路基板とを備える内視鏡装置の撮像素子放熱方法であって、前記撮像素子の受光面以外の領域に直接又は他部材を介して放熱シートの一領域を貼り付け前記内視鏡先端部内の放熱部材に前記放熱シートの他領域を熱接触して前記撮像素子の熱を前記放熱部材に伝熱する内視鏡装置の撮像素子放熱方法。

【請求項 7】

請求項 6 に記載の内視鏡装置の撮像素子放熱方法であって、前記回路基板の一領域が前記放熱部材に貼り付けられ、前記放熱シートの前記他領域が該回路基板の前記一領域に貼り付けられることで前記熱接触が図られる内視鏡装置の撮像素子放熱方法。

30

【請求項 8】

請求項 6 又は請求項 7 に記載の内視鏡装置の撮像素子放熱方法であって、前記放熱シートは前記内蔵された前記回路基板の周囲で折り曲げられ該回路基板の周囲を包囲する内視鏡装置の撮像素子放熱方法。

【請求項 9】

請求項 6 乃至請求項 8 のいずれか 1 項に記載の内視鏡装置の撮像素子放熱方法であって、前記放熱シートは、前記回路基板とは別のフレキシブルな回路基板である内視鏡装置の撮像素子放熱方法。

40

【請求項 10】

請求項 6 乃至請求項 9 のいずれか 1 項に記載の内視鏡装置の撮像素子放熱方法であって、前記放熱部材は、前記撮像素子及び前記撮像素子駆動回路部品に接続される配線を纏めた信号ケーブルである内視鏡装置の撮像素子放熱方法。

【発明の詳細な説明】**【技術分野】****【0001】**

本発明は、先端部に撮像素子を内蔵した内視鏡装置及びその撮像素子放熱方法に関する。

【背景技術】

50

【 0 0 0 2 】

電子装置を組み立てる場合、組み立ての自由度を高めるために、フレキシブル回路基板を用いるのが一般的である。フレキシブル回路基板を用いることで、任意箇所での折り曲げ等が可能となり、狭い箇所への組み付けが容易となる。

【 0 0 0 3 】

例えば、下記の特許文献 1 に記載された電子内視鏡装置では、撮像素子をフレキシブル回路基板に搭載し、狭い内視鏡先端部への撮像素子の組み付けを容易にしている。

【 0 0 0 4 】

狭い内視鏡先端部に発熱素子である撮像素子やその駆動回路等を収納するには、放熱が良好に行われる構造にする必要があり、特許文献 1 記載の電子内視鏡装置でもフレキシブル回路基板の一部を放熱部としている。

【 0 0 0 5 】

近年の電子内視鏡装置は、被検体に挿入する先端部の直径が 1 c m 程度であるが更に細径化が進む傾向にあり、更に、先端部の短尺化の要望もある。また、撮像素子も画素数の多画素化が図られ、撮像画像の画質向上のために駆動周波数の高周波化も図られる傾向にある。

【 0 0 0 6 】

撮像素子は発熱部品であり多画素化が進むと発熱量が増え、また、撮像素子を高速駆動すると駆動回路からの発熱量も多くなってしまふ。このため、内視鏡先端部に撮像素子を収納する電子内視鏡装置では、更に放熱特性が良好となる構造にする必要がある。しかし、内視鏡先端部の細径化、短尺化が図られると、撮像素子やそれを搭載するフレキシブル回路基板も小型化しなければならず、撮像素子の放熱経路の確保が困難になってしまう。

【 0 0 0 7 】

下記の特許文献 2 には、フレキシブル回路基板の放熱性能を高めるために、フレキシブル回路基板の樹脂層表面に熱伝導性の高いグラファイト層を積層する技術を開示している。しかし、熱伝導性の高いグラファイト層をフレキシブル回路基板に積層すると、フレキシブル回路基板自体の厚さが厚くなり、狭い箇所へのフレキシブル回路基板の収納が困難になってしまう。

【 0 0 0 8 】

また、下記の特許文献 3 の電子内視鏡装置では、撮像素子に接続される信号ケーブルの G N D 端子領域を大きくとり、この G N D 端子を通して撮像装置の熱を信号ケーブルに放熱する構造を採用している。しかし、特許文献 3 の放熱構造だけでは、多画素化、高速駆動化が図られた撮像素子を、細径化を図った内視鏡先端部に収納したとき、十分な放熱特性を得ることができない虞がある。

【 先行技術文献 】

【 特許文献 】

【 0 0 0 9 】

【 特許文献 1 】 特開 2 0 1 0 6 9 2 1 7 号公報

【 特許文献 2 】 特開 2 0 0 2 3 4 4 0 9 5 号公報

【 特許文献 3 】 特開 2 0 0 3 1 0 1 1 1 号公報

【 発明の概要 】

【 発明が解決しようとする課題 】

【 0 0 1 0 】

本発明の目的は、放熱性能が高い構造を備える内視鏡装置及びその撮像素子放熱方法を提供することにある。

【 課題を解決するための手段 】

【 0 0 1 1 】

本発明の内視鏡装置は、内視鏡先端部に内蔵され被写体からの入射光を受光する撮像素子と、該撮像素子及び撮像素子駆動回路部品が実装され前記内視鏡先端部に内蔵されるフレキシブルな回路基板と、前記撮像素子の受光面以外の領域に直接又は他部材を介して一

10

20

30

40

50

領域が貼り付けられ前記内視鏡先端部内の放熱部材に他領域が熱接触されるフレキシブルな放熱シートとを備えることを特徴とする。

【0012】

本発明の内視鏡装置の撮像素子放熱方法は、内視鏡先端部に内蔵され被写体からの入射光を受光する撮像素子と、該撮像素子及び撮像素子駆動回路部品が実装され前記内視鏡先端部に内蔵されるフレキシブルな回路基板とを備える内視鏡装置の撮像素子放熱方法であって、前記撮像素子の受光面以外の領域に直接又は他部材を介して放熱シートの一領域を貼り付け前記内視鏡先端部内の放熱部材に前記放熱シートの他領域を熱接触して前記撮像素子の熱を前記放熱部材に伝熱することを特徴とする。

【発明の効果】

10

【0013】

本発明によれば、撮像素子を搭載する回路基板は内視鏡外部のプロセッサに信号を送る配線が接続されるため回路基板から信号配線への放熱経路が形成される。これに加え、放熱シートを撮像素子の裏面側に直接又は他部材を介して貼り付け、この放熱シートの反対側を放熱部材に貼り付けるため、回路基板を介しての放熱とは別経路で撮像素子の放熱を図ることができ、撮像装置の放熱性能が高くなる。これにより、撮像素子の高速駆動化等を図ることが可能となる。

【図面の簡単な説明】

【0014】

20

【図1】本発明の一実施形態に係る内視鏡装置の全体構成図である。

【図2】図1に示す内視鏡装置の先端部の外観図である。

【図3】図2のA-A線断面図である。

【図4】図3に示す放熱シートを展開した平面図である。

【図5】図3に示した撮像装置だけの外観斜視図である。

【図6】図5に示す撮像装置の上面図である。

【図7】図5に示す撮像装置の側面図である。

【図8】図5に示す撮像装置の底面図である。

【発明を実施するための形態】

【0015】

30

以下、本発明の一実施形態について、図面を参照して説明する。

【0016】

図1は本発明の一実施形態に係る内視鏡装置の全体構成図である。内視鏡装置100は、本体操作部11と、この本体操作部11に連設され体腔内に挿入される内視鏡挿入部13とを備える。本体操作部11には、ユニバーサルケーブル15が接続され、このユニバーサルケーブル15の先端に不図示のコネクタが設けられる。コネクタは不図示の光源装置に着脱自在に連結され、これによって内視鏡挿入部13の先端部17の照明光学系に照明光が送られる。また、このコネクタには、ビデオコネクタも接続され、このビデオコネクタが画像信号処理等を行うプロセッサに着脱自在に連結される。

【0017】

40

内視鏡挿入部13は、本体操作部11側から順に軟性部19、湾曲部21、及び先端部17で構成され、湾曲部21は、本体操作部11のアングルノブ23, 25を回動することによって遠隔的に湾曲操作される。これにより、先端部17は所望の方向に向けられる。

【0018】

本体操作部11には、前述のアングルノブ23, 25の他、送気・送水ボタン、吸引ボタン、シャッターボタン等の各種ボタン27が並設されている。また、内視鏡挿入部13側へ延長された連設部29は鉗子挿入部31を有する。鉗子挿入部31から挿入された鉗子等の処置具は、内視鏡挿入部13の先端部17に形成された鉗子口33(図2参照)から導出される。

【0019】

50

図 2 は、内視鏡挿入部の先端部の斜視図であり、図 3 は図 2 の A - A 線断面構成図である。図 2 に示すように、内視鏡挿入部 1 3 の先端部位である先端部（以降、内視鏡先端部とも呼称する）1 7 は、その先端面 3 5 に、撮像光学系の観察窓 3 7 と、観察窓 3 7 の両脇側に設けられた照明光学系照射口 3 9 A , 3 9 B とが配置され、その近傍に、鉗子口 3 3 が配置されている。更に観察窓 3 7 に送気・送水するノズル 4 1 が、その噴出口を観察窓 3 7 に向けて配置されている。

【 0 0 2 0 】

内視鏡先端部 1 7 は、図 3 に示す様に、ステンレス鋼材などの金属材料からなる先端硬質部 4 3 と、先端硬質部 4 3 に形成された穿設孔 4 3 a に鏡筒 4 5 を嵌挿して固定される撮像部 4 7 と、他の穿設孔 4 3 b に配設された金属製の鉗子パイプ 4 9（先端開口が鉗子口 3 3 となる。）を備える他、ノズル 4 1 に接続される送気・送水管 5 1 と、更に照明光学系に接続される不図示の導光用ライトガイド等の各種の部材とが収容されている。

10

【 0 0 2 1 】

撮像部 4 7 は、観察窓 3 7 から取り込まれ、鏡筒 4 5 に収容された図示省略の対物レンズ群を通った被写体からの入射光を、三角プリズム 5 5 によって光路 L を直角に変更し、フレキシブルな回路基板 5 7 に実装された撮像素子 5 9 に結像する。そして、撮像素子 5 9 に取り込まれた被写体の画像情報に基づく画像信号が、回路基板 5 7 を通して後述の信号ケーブル 6 1 に出力される。

【 0 0 2 2 】

鏡筒 4 5 内の対物レンズ群、三角プリズム 5 5、及び撮像素子 5 9 を含む撮像光学系は、内視鏡先端部 1 7 の筐体内部に配置され、撮像装置 4 7 として機能する。また、照射口 3 9 A , 3 9 B（図 2 参照）に配置されるレンズ等の光学部材及びこの光学部材に接続されるライトガイドは、照明光学系を構成する。これらも内視鏡先端部 1 7 の筐体内部に配置される。撮像素子 5 9 から出力される画像情報は、信号ケーブル 6 1 を通じて上記のプロセッサに送信され、表示用画像として処理される。

20

【 0 0 2 3 】

先端硬質部 4 3 の外周には不図示の金属スリーブが外嵌され、この金属スリーブに、湾曲部 2 1（図 1 参照）に配設される不図示の節輪が湾曲自在に接続されている。金属スリーブの外周は外皮チューブ 5 0 で覆われており、先端硬質部 4 3 の先端側は先端カバー 6 3 で覆われており、これら外皮チューブ 5 0 と先端カバー 6 3 とは内部への浸水がないように互いに密着して接合されている。

30

【 0 0 2 4 】

鏡筒 4 5 内の対物レンズ群は三角プリズム 5 5 の入射側端面 5 5 a に接続されており、三角プリズム 5 5 の出射側端面 5 5 b には透光性保護基板であるカバーガラス 6 5 が接合されている。カバーガラス 6 5 の三角プリズム 5 5 とは反対側には、エアーギャップ 6 7 を介して撮像素子 5 9 が配置されている。エアーギャップ 6 7 は、撮像素子 5 9 の周囲に配置された枠体 6 0 によって予め定めた容積に設定される。

【 0 0 2 5 】

そして、撮像素子 5 9 が実装された回路基板 5 7 は、図 3 中の第 1 折り曲げ軸 B 1 で折り返され、更に、第 2 折り曲げ軸 B 2 で三角プリズム 5 5 の全反射面となるプリズム外面の全反射斜面（以下、単に斜面と称する）に沿って図中の水平面から上方へ折り曲げられて、三角プリズム 5 5 の斜面を押圧している。ここでは、撮像素子 5 9 へ光を導く光学部材として三角プリズムを例示しているが、これに限らず、他の形状、他の方式の光路変更部材であってもよい。また、カバーガラス 6 5 は、観察光に対する透光性を有していればよく、ガラス材に限らず透明樹脂等の他の材料であってもよい。

40

【 0 0 2 6 】

上述した実施形態の内視鏡装置 1 0 0 では、撮像素子 5 9 や回路部品 7 7 , 7 9 等の発熱に対し、フレキシブルな回路基板 5 7 を通して三角プリズム 5 5 や信号ケーブル 6 1 へ熱伝播させる放熱経路が確保される。しかし、本実施形態では更に、撮像素子 5 9 の発熱に対して、別の放熱経路を確保している。

50

【 0 0 2 7 】

図 3 において、撮像素子 5 9 を載置したフレキシブルな回路基板 5 7 の裏面には、フレキシブルな放熱シート（回路基板 5 7 とは別のフレキシブル回路基板でもよい。）8 8 を接着材にて貼り付けている。なお、この実施形態では、回路基板 5 7 を介して放熱シート 8 8 を撮像素子 5 9 に貼り付けているが、回路基板 5 7 が撮像素子 5 9 の裏面に存在しない箇所があれば、放熱シート 8 8 を撮像素子 5 9 の裏面に直接貼り付けても良い。この放熱シート 8 8 は、図 3 の紙面の裏面側で折り返され、回路基板 5 7 のケーブル接続部 7 3 の上面に接着材により貼り付けられる。以下、放熱シート 8 8 について説明する。

【 0 0 2 8 】

図 4 は、放熱シート 8 8 を展開した平面図である。この放熱シート 8 8 は、撮像素子の裏面側が貼り付けられる領域となる撮像素子裏面貼付部 8 8 a と、回路基板 5 7 のケーブル接続部 7 3 に貼り付けられる領域となる貼付部 8 8 b と、貼付部 8 8 a と貼付部 8 8 c とを接続する折曲部 8 8 c とで構成される。

10

【 0 0 2 9 】

貼付部 8 8 a は、撮像素子 5 9 の裏面全面に対応する領域を貼り付けることができる面積を有しており、貼付部 8 8 b も、回路基板 5 7 のケーブル接続部 7 3 の全面を貼り付けることができる面積を有している。両者間を結ぶ折曲部 8 8 c の幅は撮像素子 5 9 の幅と同程度に広く形成されており、撮像素子 5 9 から伝わった熱が良好に貼付部 8 8 b に伝わるようになっている。

【 0 0 3 0 】

放熱シート 8 8 は、折曲部 8 8 c の任意箇所で折り曲げられる。例えば、貼付部 8 8 a の付近で放熱シート 8 8 がケーブル 6 1 側に折り曲げられ、貼付部 8 8 c の付近で貼付部 8 8 c が回路基板 5 7 のケーブル接続部 7 3 上面を覆うように折り曲げられる。これにより、貼付部 8 8 a の熱は、貼付部 8 8 c 及び回路基板 5 7 のケーブル接続部 7 3 を通して信号ケーブル 6 1 に逃がされる。

20

【 0 0 3 1 】

図 5 は、図 3 の構成のうち、撮像装置 4 7 だけを内視鏡先端部 1 7 から引き出した状態を示す外観斜視図である。対物レンズ群を収納した鏡筒 4 5 の背部に三角プリズム 5 5 が設けられ、三角プリズム 5 5 の出射面側に撮像素子 5 9 が設けられている。この撮像素子 5 9 を搭載したフレキシブルな回路基板 5 7 は、前述した様に、大きく折り曲げられて三角プリズム 5 5 の斜面に接着剤層 8 9 で貼り付けられている。

30

【 0 0 3 2 】

撮像素子 5 9 の裏面側には、放熱シート 8 8 の下端側貼付部 8 8 a が貼り付けられており、この放熱シート 8 8 が、図 5 の紙面の向こう側で折り曲げられ、上端側貼付部 8 8 b が、回路基板 5 7 のケーブル接続部 7 3（図 3 参照）に貼り付けられている。

【 0 0 3 3 】

図 6，図 7，図 8 は、図 5 に示す撮像装置 4 7 の上面図、側面図、底面図である。放熱シート 8 8 は、撮像装置 4 7 のうち、鏡筒 4 5 と信号ケーブル 6 1 との間の部材（三角プリズム 5 5、撮像素子 5 9、回路基板 5 7 と信号ケーブル 6 1 との接続部）の底面、上面、1 側面の 3 方を覆うように設けられている。撮像素子 5 9 の放熱経路が回路基板 5 7 と放熱シート 8 8 の 2 経路となって放熱性能が向上するが、更に本実施形態では、放熱シート 8 8 の内側の撮像装置 4 7 の凹凸部分が放熱シート 8 8 で覆われ、撮像装置 4 7 の内視鏡先端部 1 7 内への組み付けが容易となる。組み付け性を更に向上するために、撮像装置 4 7 の底面、上面、2 側面の 4 方を放熱シート 8 8 で覆ってしまう構成としても良い。

40

【 0 0 3 4 】

以上述べた実施形態の内視鏡装置及びその撮像素子放熱方法は、内視鏡先端部に内蔵され被写体からの入射光を受光する撮像素子と、該撮像素子及び撮像素子駆動回路部品が実装され前記内視鏡先端部に内蔵されるフレキシブルな回路基板とを備え、前記撮像素子の受光面以外の領域に直接又は他部材を介して放熱シートの一領域を貼り付け前記内視鏡先端部内の放熱部材に前記放熱シートのお他領域を熱接触して前記撮像素子の熱を前記放熱部

50

材に伝熱することを特徴とする。

【0035】

また、実施形態の内視鏡装置及びその撮像素子放熱方法は、前記回路基板の一領域が前記放熱部材に貼り付けられ、前記放熱シートの前記他領域が該回路基板の前記一領域に貼り付けられることで前記熱接触が図られることを特徴とする。

【0036】

また、実施形態の内視鏡装置及びその撮像素子放熱方法は、前記放熱シートは前記内蔵された前記回路基板の周囲で折り曲げられ該回路基板の周囲を包囲することを特徴とする。

【0037】

また、実施形態の内視鏡装置及びその撮像素子放熱方法は、前記放熱シートは、前記回路基板とは別のフレキシブルな回路基板であることを特徴とする。

【0038】

また、実施形態の内視鏡装置及びその撮像素子放熱方法は、前記放熱部材は、前記撮像素子及び前記撮像素子駆動回路部品に接続される配線を纏めた信号ケーブルであることを特徴とする。

【0039】

以上述べた実施形態によれば、撮像素子の放熱経路が、回路基板を通した経路と放熱シートを通した経路の2経路用意され、良好な放熱性能を得ることが可能となる。これにより、撮像素子の駆動周波数を高周波化して撮像画像の高品質化を図ることが可能となり、また、撮像素子の多画素化を図ることも可能となる。

【産業上の利用可能性】

【0040】

本発明に係る内視鏡装置は、撮像装置の放熱性能を向上させることができるため、撮像素子の多画素化，高速駆動化を図ることが可能となり、細径化，短尺化を図る内視鏡装置に適用すると有用である。

【符号の説明】

【0041】

- 11 操作部
- 13 内視鏡挿入部
- 17 先端部
- 21 湾曲部
- 23, 25 アングルノブ
- 33 鉗子口
- 37 観察窓
- 45 鏡筒
- 47 撮像装置
- 55 三角プリズム
- 57 フレキシブルな回路基板
- 59 撮像素子
- 61 信号ケーブル
- 73 回路基板のケーブル接続部
- 88 放熱シート
- 88a 撮像素子裏面側の貼付部
- 88b ケーブル接続部の貼付部
- 100 内視鏡装置

10

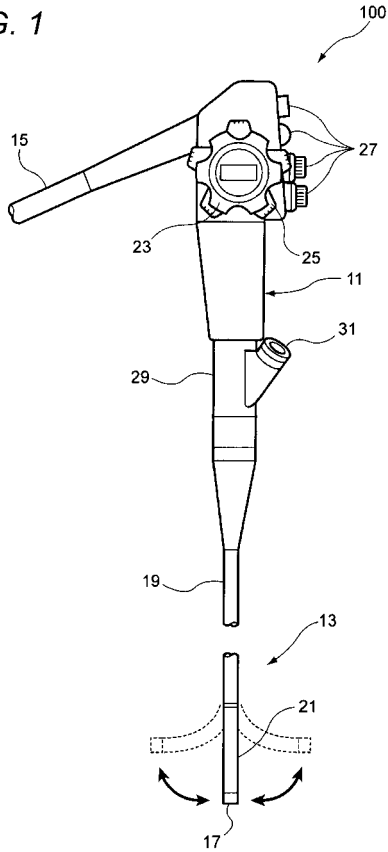
20

30

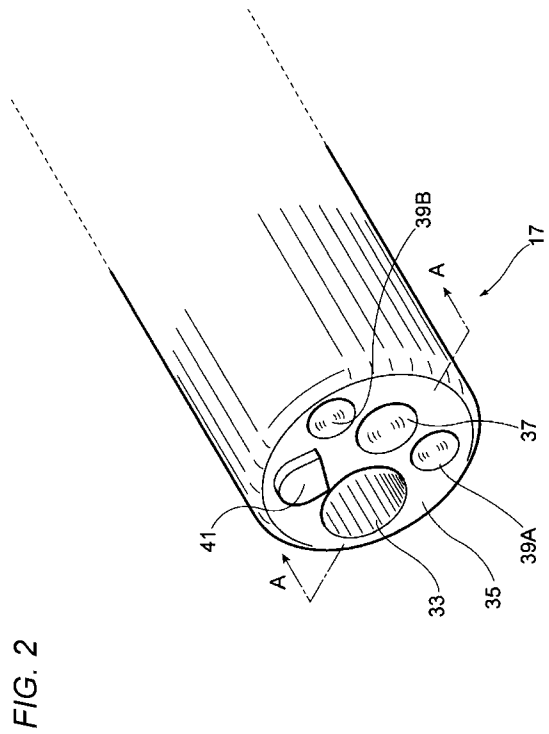
40

【 図 1 】

FIG. 1



【 図 2 】



【 図 3 】

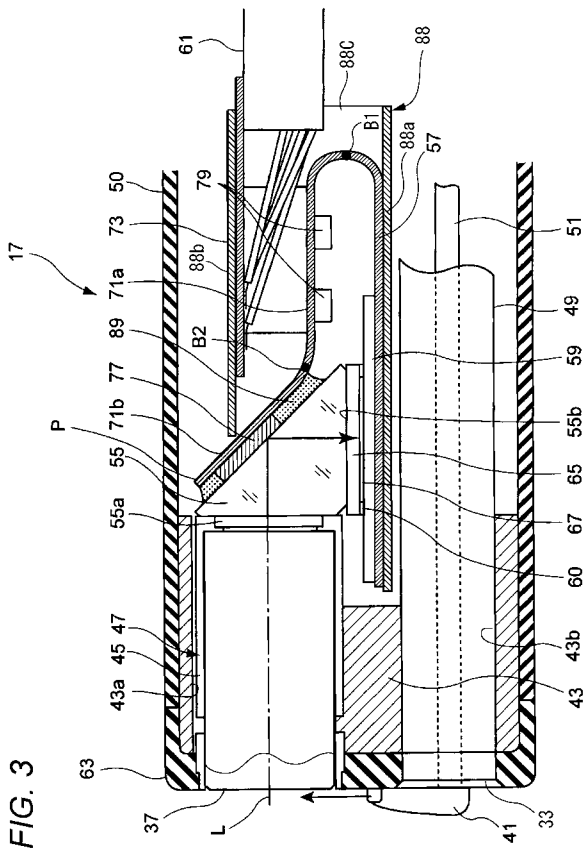


FIG. 3

【 図 4 】

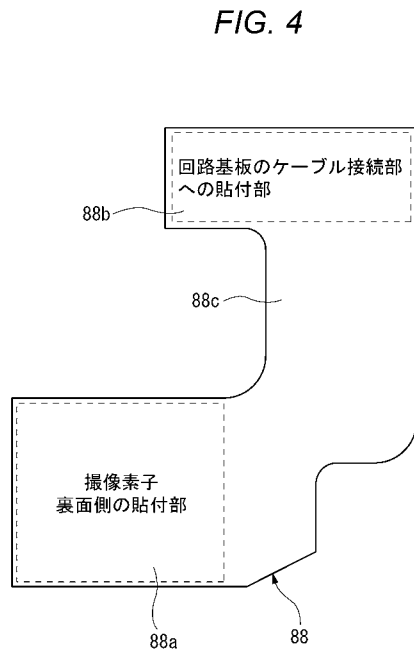
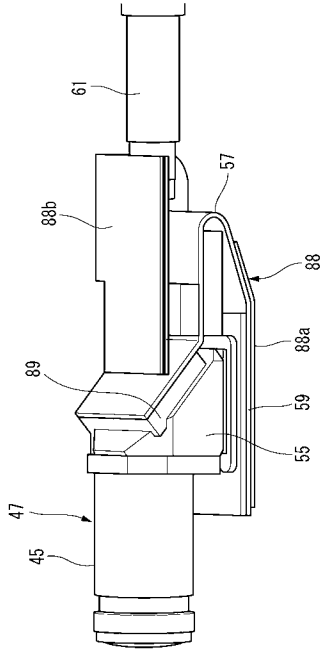


FIG. 4

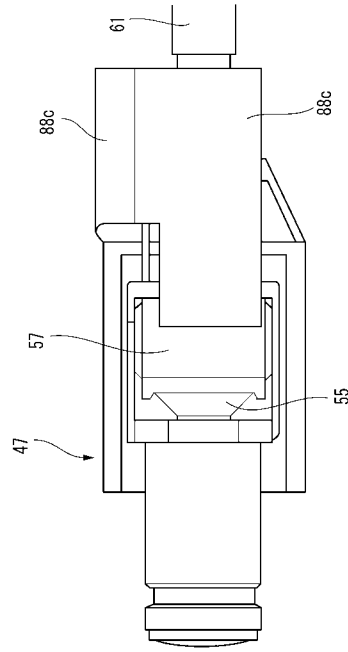
【 図 5 】

FIG. 5



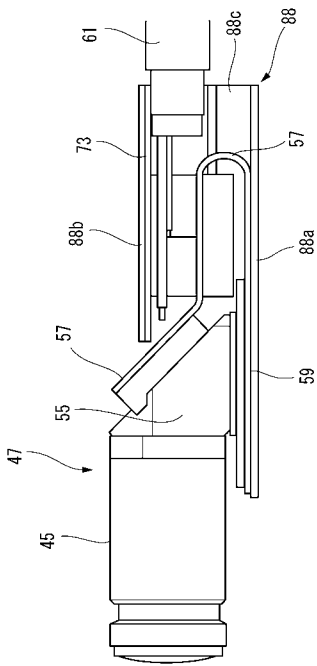
【 図 6 】

FIG. 6



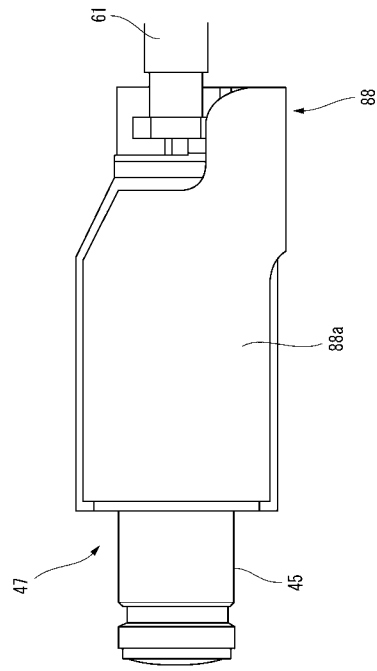
【 図 7 】

FIG. 7



【 図 8 】

FIG. 8



フロントページの続き

(51)Int.Cl.

F I

H 0 4 N 5/225

E

テーマコード(参考)

专利名称(译)	内窥镜设备及其图像拾取元件的散热方法		
公开(公告)号	JP2012071064A	公开(公告)日	2012-04-12
申请号	JP2010220072	申请日	2010-09-29
[标]申请(专利权)人(译)	富士胶片株式会社		
申请(专利权)人(译)	富士胶片株式会社		
[标]发明人	中村和彦		
发明人	中村 和彦		
IPC分类号	A61B1/00 A61B1/04 G02B23/24 G02B23/26 H04N5/225		
CPC分类号	H04N7/183 H04N5/2253 H04N5/2254		
FI分类号	A61B1/00.300.P A61B1/04.372 G02B23/24.B G02B23/26.C H04N5/225.C H04N5/225.E A61B1/00.715 A61B1/04.530 A61B1/05 A61B1/12.541 H04N5/225 H04N5/225.430 H04N5/225.500		
F-TERM分类号	2H040/DA12 2H040/GA02 2H040/GA04 4C061/CC06 4C061/FF35 4C061/JJ06 4C061/JJ11 4C061/LL02 4C061/NN01 4C061/PP15 4C061/SS01 4C161/CC06 4C161/FF35 4C161/JJ06 4C161/JJ11 4C161/LL02 4C161/NN01 4C161/PP15 4C161/SS01 5C122/DA26 5C122/EA03 5C122/FB15 5C122/GE05 5C122/GE19		
其他公开文献	JP5586402B2		
外部链接	Espacenet		

摘要(译)

解决的问题：令人满意地消散内置在内窥镜装置的远端部分中的图像拾取元件的热量，以增加图像拾取元件的像素数并以高速驱动图像拾取元件。 解决方案：内置在内窥镜尖端部分中并接收来自对象的入射光的图像拾取元件59，以及安装在内窥镜尖端部分中且柔性的图像拾取元件59，图像拾取元件驱动电路组件77等。内窥镜装置包括：电路基板（57），在该内窥镜装置的内窥镜的前端部设置有散热片（88）的区域（88a）直接或经由其他构件安装在摄像元件（59）的受光面以外的区域上的散热构件（61）。使散热片88的另一个区域88b与散热片88热接触，以将图像拾取元件59的热量传递到散热部61。 [选择图]图3

